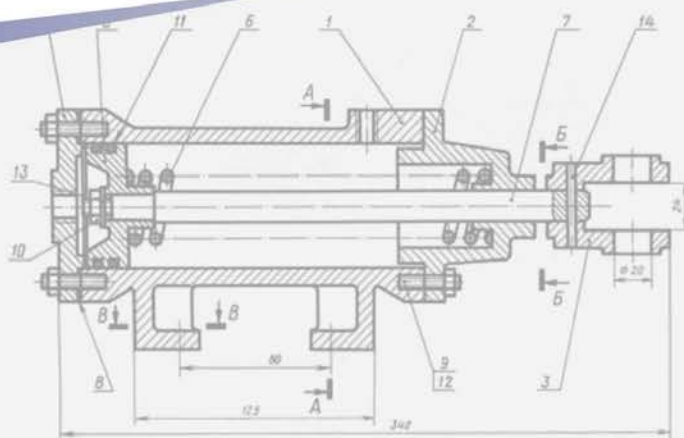


КГБУ «АЛТАЙСКИЙ ЦЕНТР КЛАСТЕРНОГО РАЗВИТИЯ»
ФГБОУ ВО «АЛТАЙСКИЙ ГОСУДАРСТВЕННЫЙ АГРАРНЫЙ УНИВЕРСИТЕТ»

ПРОГРАММА СЕМИНАРА

«Эффективное проектирование в машиностроении
на базе современных программных комплексов»



Барнаул 2017

Цель – повышение компетенций специалистов машиностроительных предприятий в области автоматизации как отдельных процессов создания и разработки изделий, так и всего производства в целом.

Дата проведения: 16 ноября 2017 г.

Место проведения: пр. Красноармейский, 98, ауд. 201, ФГБОУ ВО Алтайский ГАУ.

Модератор: Смышляев Андрей Алексеевич – заместитель директора КГБУ «Алтайский центр кластерного развития».

Время	Мероприятие	Выступающий
9:00-9:30	Регистрация, приветственный кофе-брейк	
9:30- 9:40	Приветственное слово	Представитель Минэкономразвития Алтайского края
9-40 - 12-40	<p>Презентация программного обеспечения компании НТЦ «АПМ»</p> <p>Инженерные расчеты деталей машин и механизмов:</p> <ul style="list-style-type: none"> • механические передачи вращательного движения; • соединения узлов машин и механизмов; • валы и оси; • подшипники качения, скольжения; • комплексное проектирование редуктора и т. д. <p>Экспресс-анализ прочности АРМ FEM в КОМПАС-3D</p> <p>Прочностной анализ в программном обеспечении «АРМ»:</p> <ul style="list-style-type: none"> • расчет напряженно-деформированного состояния (статический расчет); • расчет коэффициентов запаса и форм потери устойчивости; • тепловой расчет без учета движения среды и расчет возникающих напряжений термоупругости; • расчет напряженно-деформированного состояния с учетом геометрической и физической нелинейности; • расчет напряженно-деформированного состояния для случая контактного взаимодействия; • определение частот и форм собственных колебаний; • расчет вынужденных колебаний: определение поведения системы при заданном законе изменения вынуждающей нагрузки от времени; • использование многопроцессорной и многоядерной технологии <p>Топологическая оптимизация – перспективный метод проектирования конструкций</p> <p>Примеры применения линейки «АРМ» на предприятиях России</p>	Алехин Андрей Викторович, руководитель обособленного подразделения НТЦ «АПМ», г. Москва
12:40 – 13:10	Кофе пауза	

13:10- 16:30	<p>Презентация программного обеспечения компании «АСКОН»</p> <p>Автоматизация сегодня: от локального к глобальному. PLM как решение</p> <p>Современная отечественная САПР КОМПАС-3D V17.1</p> <p>ВЕРТИКАЛЬ 2017: проверенный инструмент на новом программном ядре Новый интерфейс, интеллектуализация работы системы и повышение производительности</p> <p>Решение АСКОН для управления нормативно-справочной информацией промышленного предприятия Все справочники в одном окне: единый интерфейс и общие принципы работы с данными</p> <p>ЛОЦМАН:PLM 2017 для коллективной работы над проектом Инструмент для эффективной совместной работы инженерных служб</p> <p>Сквозная 3D-технология с индивидуальным подходом – Кастомизация отечественной PLM для предприятий различного типа</p>	<p>Плетнев Антон Юрьевич, коммерческий директор РЦ АСКОН-Западная Сибирь, г. Новосибирск</p> <p>Палачев Андрей Николаевич, эксперт по PLM/САПР компании АСКОН, г. Санкт-Петербург</p>
16:30 – 17:00	<p>Обмен мнениями; вручение сертификатов слушателей семинара</p>	